



- separatory tłuszczu
- przydomowe oczyszczalnie

Fachowe doradztwo

tel. 032-318-26-92 kom. 502-731-003



[Produkty](#) - kinety

STUDNIE KANALIZACYJNE - KINETY

Typoszereg studni kanalizacyjnych z dnem w postaci kinety przeznaczony jest do instalacji w systemach kanalizacji grawitacyjnej. Studzienki wykonane są z polietylenu o wysokiej gęstości (HDPE). Konstrukcja jak i zastosowany materiał umożliwiają skrócenie czasu koniecznego na zamontowanie oraz dokonanie przyłączy. Studzienki o średnicy powyżej 800 mm posiadają stopnie zjazdowe

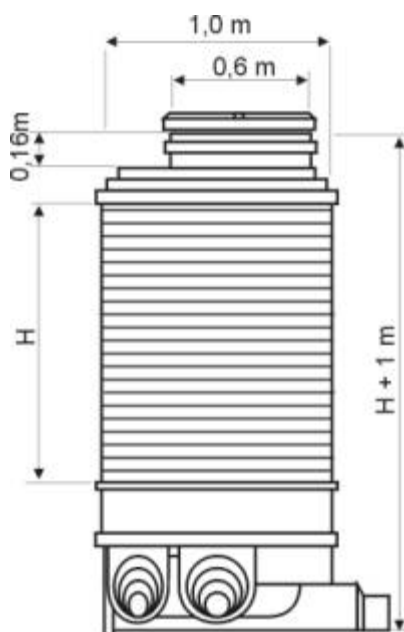




- separatory tłuszczu
- przydomowe oczyszczalnie

Fachowe doradztwo

tel. 032-318-26-92 kom. 502-731-003



studzienka z kinetą zbiorczą z czterema dopływami bocznymi

Studzienki oferowane są w szerokim zakresie średnic i wysokości. Standardowo wykonywane są w wysokościach zwiększających się co 500 mm, np. 1500, 2000, 2500 mm. Istnieje możliwość zakupu studzienki w częściach, tj. podstawa (kineta), komora robocza (nadstawka) oraz zwieńczenia (stożek redukcyjny). Umożliwia to zestawienie na miejscu montażu odpowiedniej wysokości studzienki z właściwą kinetą. Wiąże się to również z koniecznością spawania lub wciskania na uszczelkę poszczególnych części. Dodatkowo wąż rewizyjny może posiadać nadbudowy o wysokości od 200 do 500 mm

Dostarczane studzienki posiadają króciec odpływowy z możliwością podłączenia rur o trzech średnicach (np. 200, 160, 110). W celu podłączenia rury dopływowej należy zastosować wiertarkę z wyrzynarką do otworów. W powstałym otworze umieszczamy profilowaną uszczelkę wlotową, w którą wkładana jest rura dopływowa.

W przypadku rury odpływowej, podłączenie odbywa się za pomocą króćca, który jest obcinany przy końcu opowiadającej nam średnicy. Na wystający króciec nakładana jest kielich rury odpływowej

Oprócz typoszeregu studzienek - kinet w poniższych tabelach, posiadamy również studzienki kanalizacyjne o średnicy od 1400 do 2500 mm, które mogą być wykonane

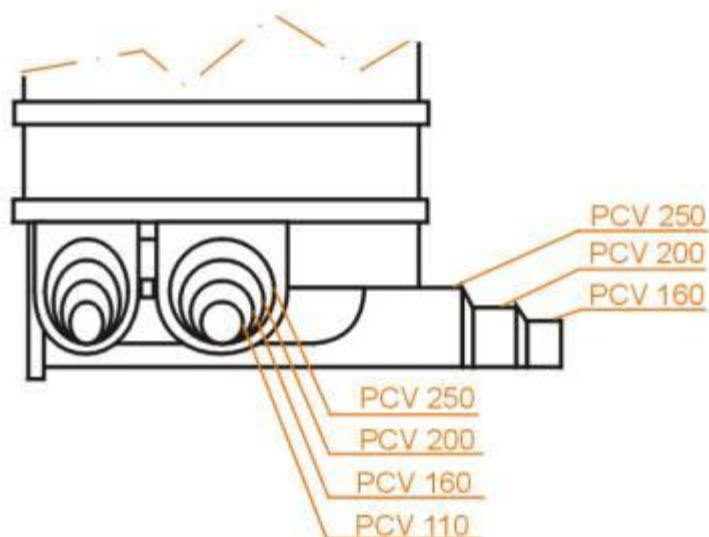
na zamówienie oraz w wersji specjalnej. Ponadto przedstawiony w tabelach typoszereg kinet, na specjalne zamówienie, może być rozszerzony o nowy model.



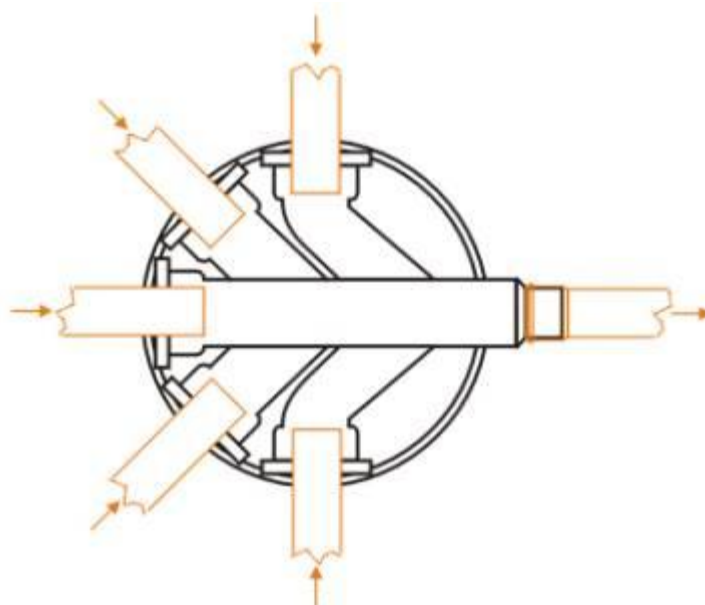
- separatory tłuszczu
- przydomowe oczyszczalnie

Fachowe doradztwo

tel. 032-318-26-92 kom. 502-731-003



Powyższy rysunek przedstawia przykładowy zakres średnic rur dopływowych i odpływowych dla studzienki o średnicy 1000 mm



Powyższy rysunek przedstawia przykładowy sposób podłączenia rur dopływowych i odpływowych w studzience z kinetą zbiorczą z czterema bocznymi dopływami




- separatory tłuszczu
- przydomowe oczyszczalnie

Fachowe doradztwo

tel. 032-318-26-92 kom. 502-731-003



Tabela doboru studzienek kanalizacyjnych o średnicy 1000 mm

Wysokość [mm]	Charakterystyka podstawy		Odływ	Oznaczenie
1000 - 5000	z kinetą przelotową dopływ DN 250 - 110		DN 250 / 200 / 160	KN.1000.1.250
	z kinetą zbiorczą dopływ DN 250 - 110 2 dopływy boczne DN 250 - 110		DN 250 / 200 / 160	KN.1000.3.250
	z kinetą zbiorczą dopływ DN 250 - 110 4 dopływy boczne DN 250 - 110		DN 250 / 200 / 160	KN.1000.5.250

