



- separatory tłuszczu
- przydomowe oczyszczalnie

Fachowe doradztwo

tel. 032-318-26-92 kom. 502-731-003



[Produkty](#) - studzienki drenażowe / deszczowe

Studzienki drenażowe i deszczowe



Podstawowym zadaniem studzienek drenażowych, rewizyjnych jest możliwość kontrolowania oraz przeczyszczenia podłączonych rur. Studzienki posiadają standardową średnicę 0,35 m.

Przeznaczenie

Studzienki rozdzielcze jak i zbiorcze stosowane są w systemach :

- oczyszczalni ścieków z drenażem rozsączającym
- odwodnień
- zagospodarowania deszczówki

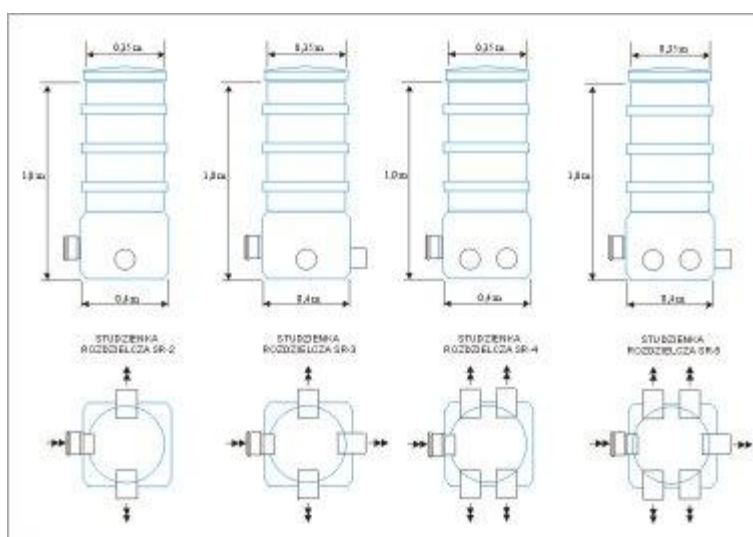




W ofercie podstawowej znajdują się następujące typy studzienek:

L.p.	Nazwa	Typ	Ilość wejść	Ilość wyjść	Dodatkowe wyjścia
1	Studzienka rozdzielcza	SR-2	1	2	-
2	Studzienka rozdzielcza	SR-3	1	3	-
3	Studzienka rozdzielcza	SR-4	1	4	-
4	Studzienka rozdzielcza	SR-5	1	5	-
5	Studzienka zbiorcza	SZ-2	2	-	1
6	Studzienka zbiorcza	SZ-3	3	-	1
7	Studzienka zbiorcza	SZ-4	4	-	1
8	Studzienka zbiorcza	SZ-5	5	-	1
9	Studzienka zbiorcza z odpływem	SZ0-2	2	1	1
10	Studzienka zbiorcza z odpływem	SZ0-3	3	1	1
11	Studzienka zbiorcza z odpływem	SZ0-4	4	1	1
12	Studzienka zbiorcza z odpływem	SZ0-5	5	1	1

Każda ze studzienek może posiadać wloty, wyloty oraz wysokość dostosowaną do zamówienia indywidualnego.



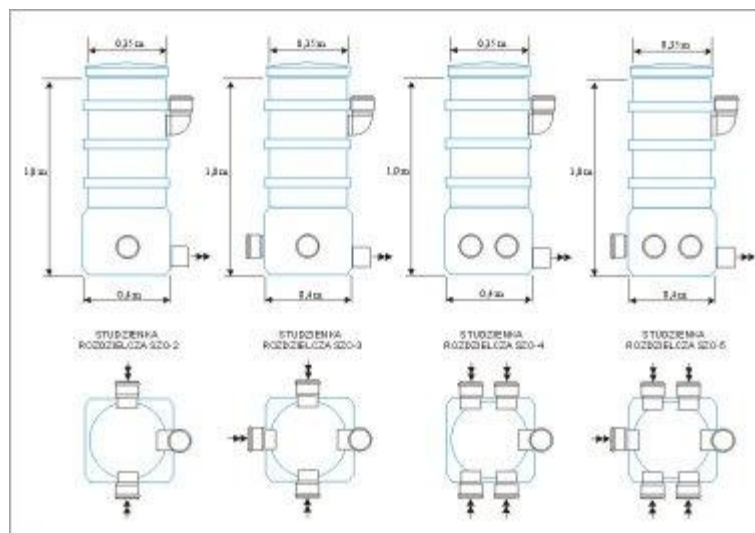
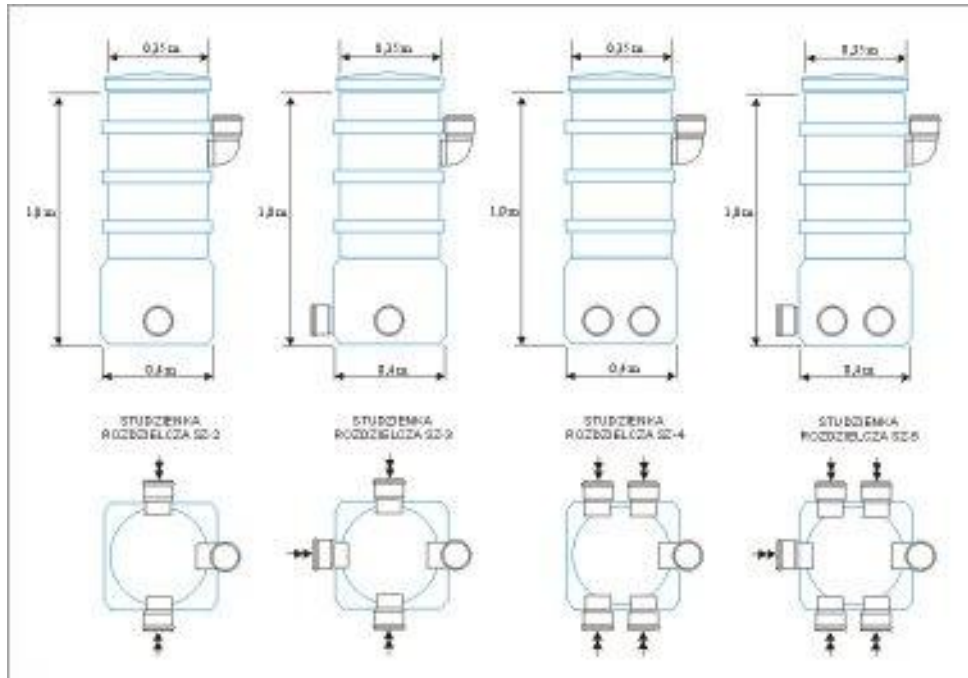


Gaspi
separatory

- separatory tłuszczu
- przydomowe oczyszczalnie

Fachowe doradztwo

tel. 032-318-26-92 kom. 502-731-003





- separatory tłuszczu
- przydomowe oczyszczalnie

Fachowe doradztwo

tel. 032-318-26-92 kom. 502-731-003



Studzienki średnicy 0,6 m i wysokości od 0,5 m do 2 m

Ostateczna konfiguracja studzienek o średnicy 0,6 m określana jest przez klienta. Można jednak stwierdzić, iż w przypadku instalacji rur na głębokości poniżej 1 m oraz w przypadku gdy wymagana jest rura wlotowa czy wylotowa PCV 160, znajdują one zastosowanie. Szczególnie w przypadku filtrów piaskowych o przepływie pionowym mogą być potrzebne. W sytuacji gdy za filtrem projektowana jest przepompownia, możemy zaoferować studzienkę zbiorczą zintegrowaną z przepompownią, co na pewno przyczyni się do obniżenia kosztów.

